

**Dispositif d'articulation pour dérailleurs de cycles et autres applications.**

M. TULLIO CAMPAGNOLO résidant en Italie.

Demandé le 26 octobre 1953, à 13^h 26^m, à Paris.

Délivré le 28 juillet 1954. — Publié le 4 février 1955.

(Modèle d'utilité déposé en Italie le 12 novembre 1952, au nom du demandeur.)

La présente invention a pour objet un dispositif pour l'articulation de deux organes mécaniques de tous genres et plus particulièrement un tel dispositif appliqué au dérailleur de la chaîne de transmission des cycles à plusieurs pignons, ledit dispositif comportant un corps cylindrique creux solidaire d'un des organes et monté rotatif sur un boulon qui dépasse et est fixé par vissage à l'autre organe.

Le dispositif d'articulation suivant l'invention est notamment caractérisé en ce que le corps cylindrique creux possède à une de ses extrémités une paroi épaissie, qui constitue un siège pour la tête du boulon et forme en même temps un épaulement annulaire empêchant tout démontage intempestif du corps creux et du boulon.

Suivant une autre caractéristique, la paroi épaissie présente, dans la face intérieure de l'épaulement annulaire, lorsqu'un ressort est prévu entre les deux organes à articuler, une rangée circulaire de trous d'axes parallèles au boulon, un de ces trous pouvant loger à volonté une des extrémités d'un ressort de rappel qui est enroulé autour du boulon, qui s'étend à l'intérieur du corps creux et qui est ancré dans l'organe solidaire de la tension initiale du ressort.

Par rapport aux dispositifs connus d'articulation utilisés à des fins analogues, le dispositif suivant l'invention présente l'avantage notable d'une économie sensible de matière et de travail d'usinage.

Une forme d'exécution de l'invention sera maintenant décrite à titre d'exemple en référence au dessin annexé, dans lequel :

La figure 1 est une vue en coupe axiale d'un dispositif d'articulation selon l'invention;

La figure 2 est une vue d'une des côtés de ce dispositif;

La figure 3 est une vue de l'autre côté du dispositif.

Dans le mode de réalisation représenté qui concerne à titre d'exemple une application de l'invention à un dérailleur pour cycles, à parallélogramme articulé, un dispositif d'articulation selon l'inven-

tion comporte un corps creux 1 sensiblement cylindrique, solidaire d'un des organes à articuler. Dans la paroi épaissie 2 d'une extrémité du corps 1, est formé un siège pour la tête cylindrique 3 d'un boulon 4 fixé par vissage à l'autre organe 5 à articuler. La paroi 2 forme en même temps un épaulement annulaire 6 pour la tête 3, qui empêche tout démontage intempestif du corps 1 et du boulon 4. Le boulon 4 est creux et présente une partie de section polygonale 7, dans laquelle on peut introduire une clef d'engagement pour visser ce boulon dans l'organe 5 ou le dévisser de celui-ci.

La paroi épaissie 2 présente dans sa face intérieure une série de trous 8 disposés en une rangée circulaire et ayant leurs axes parallèles à celui du boulon 4. Un ressort 9, tendant à rappeler les deux organes articulés dans une position prévue à l'avance, est enroulé autour du boulon 4, à l'intérieur du corps creux 1. Le ressort 9 a ses extrémités ancrées axialement respectivement dans l'organe 5 solidaire du boulon 4, et dans un des trous 8 choisi de façon à procurer le réglage désiré de la tension initiale du ressort. A son extrémité opposée à la paroi 2, le corps creux 1 est ouvert et présente un bord périphérique 10 logé dans une virole 11. Celle-ci est rendue solidaire de l'organe 5 par l'extrémité correspondante du ressort 9 et est insérée entre l'organe 5 et le corps creux 1.

L'organe 5 est constitué, dans l'exemple représenté, par l'étrier d'ancrage d'un dérailleur à balancier sur le moyeu du cycle; l'organe solidaire du corps 1 est constitué par le côté d'un parallélogramme dont font partie des biellettes 12 et 13 pivotées sur deux axes 14 et 15 fixés à deux petites consoles 16 et 17 du corps creux 1.

RÉSUMÉ

Dispositif d'articulation pour dérailleurs de cycles et autres applications, dans lequel un corps cylindrique creux est solidaire d'un des organes à articuler et est monté sur un boulon dépassant fixé par vissage à l'autre organe, remarquable

notamment par les points suivants pris séparément ou en combinaison :

a. Le corps cylindrique creux possède à une de ses extrémités une paroi épaissie qui constitue un siège pour la tête du boulon et forme en même temps un épaulement annulaire empêchant tout démontage intempestif du corps creux et du boulon;

b. Un ressort est prévu entre les deux organes à articuler et la paroi épaissie présente dans sa face intérieure annulaire une rangée circulaire de

trous d'axes parallèles à celui du boulon, ledit ressort étant enroulé autour du boulon, tandis que les trous servent à loger à volonté une des extrémités du ressort qui est ancré par son autre extrémité dans l'organe solidaire du boulon, afin d'assurer le réglage de la tension initiale du ressort.

TULLIO CAMPAGNOLO.

Par procuration :

Cabinet J. BONNET-THIRION.

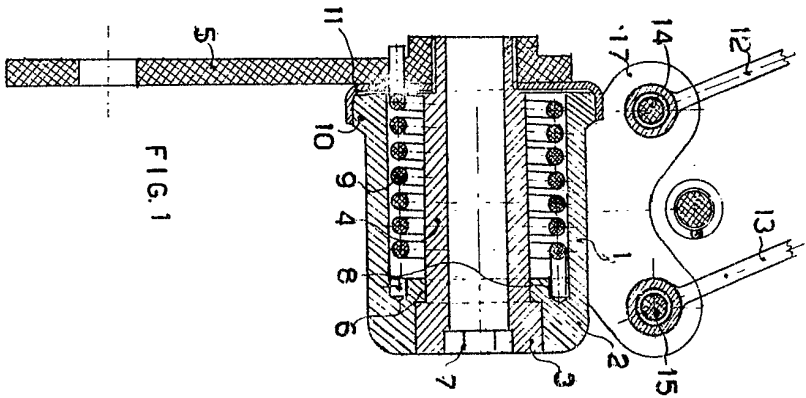


FIG. 1

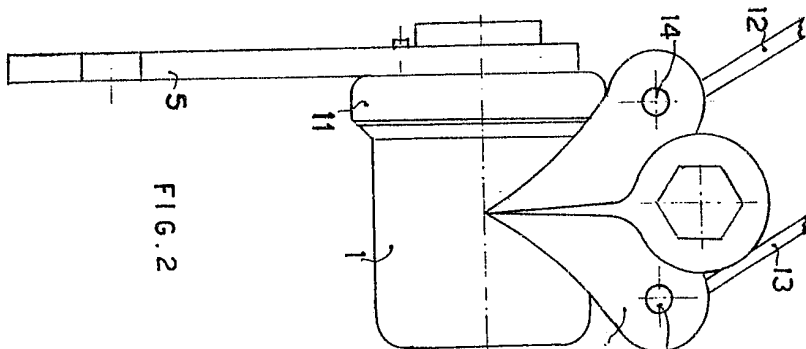


FIG. 2

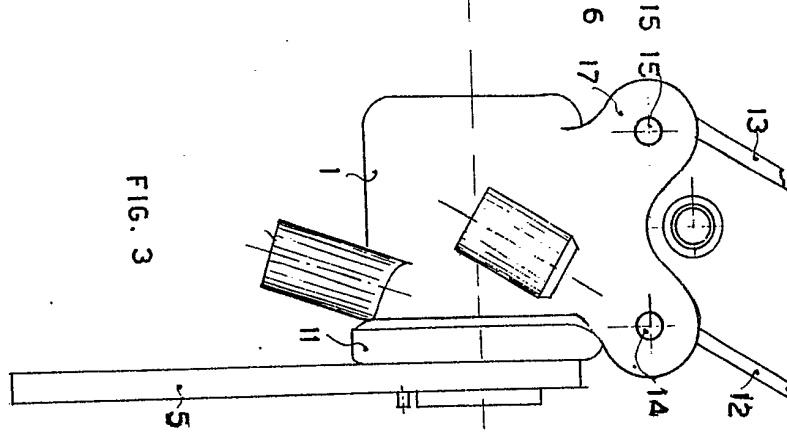


FIG. 3

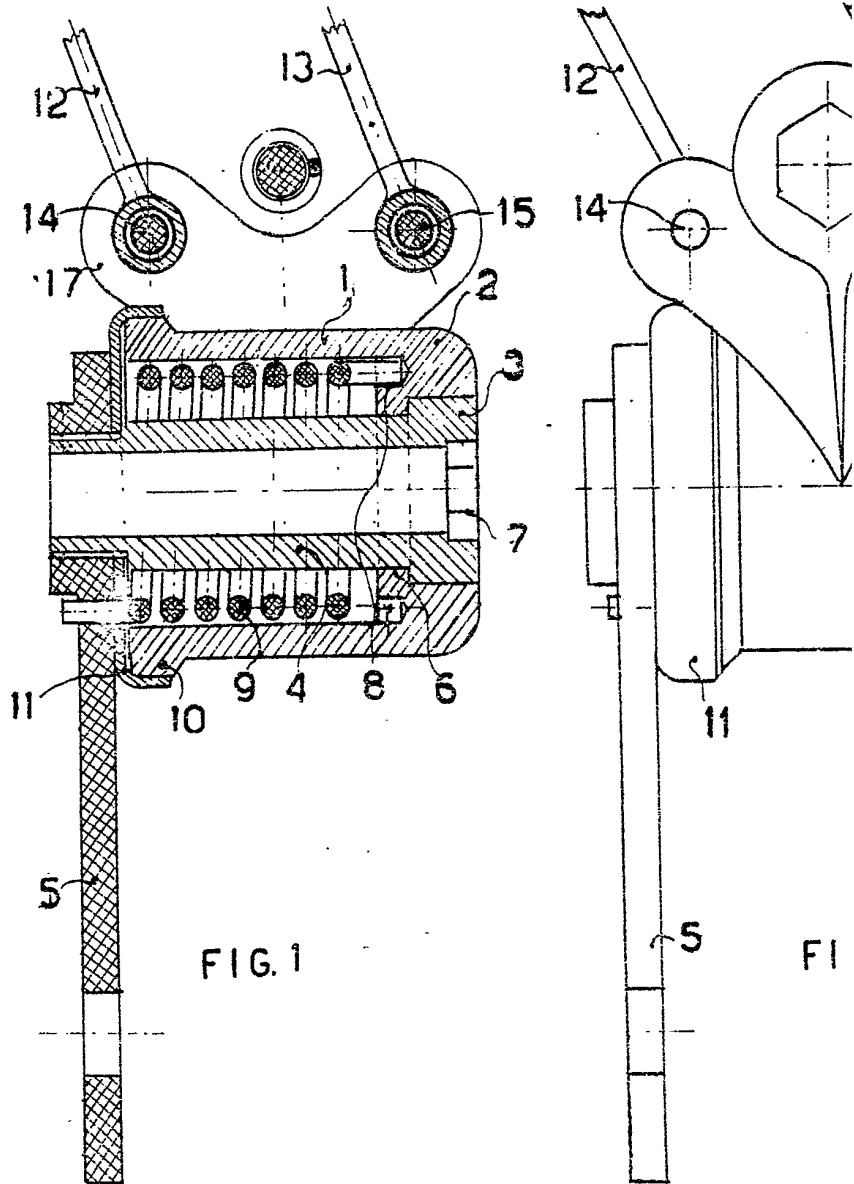
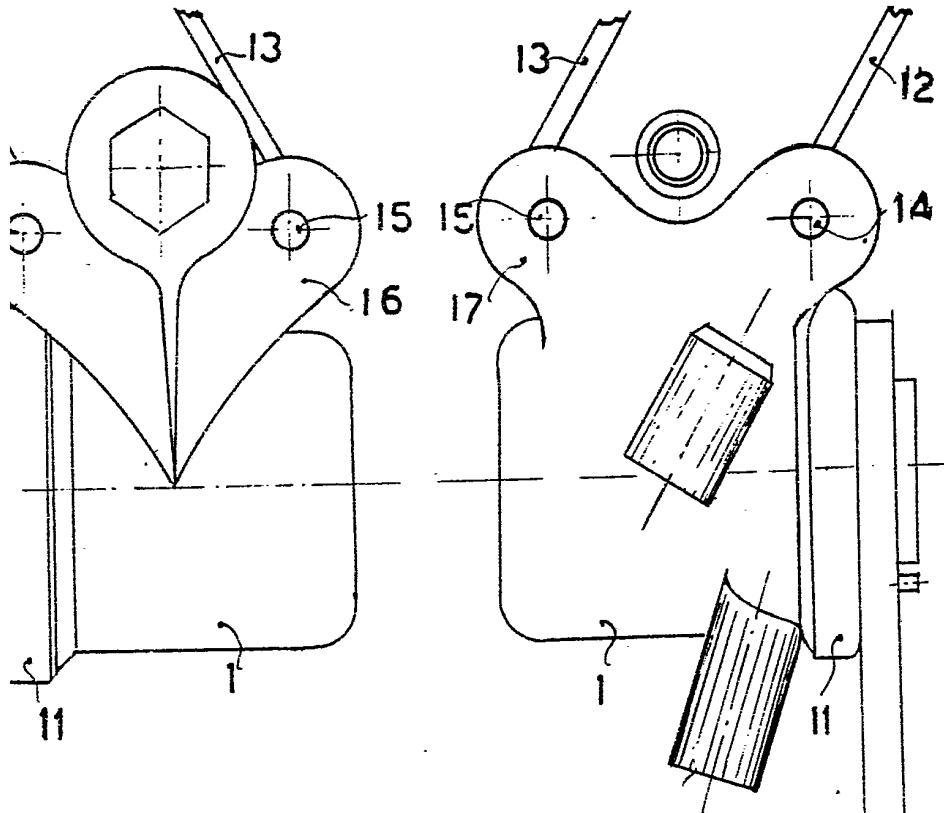


FIG. 1

FIG. 2



5 FIG. 2

FIG. 3